

Západočeská univerzita v Plzni  
Fakulta aplikovaných věd, Katedra kybernetiky

Semestrální práce na téma:

**Warren Weaver**



Předmět: Historie Kybernetiky

Jméno: Tomáš Honzík

AR: 2016 / 2017

Warren Weaver, který žil v letech 1894 až 1978, byl americký vědec, matematik a fyzik. Vyrůstal v rodině lékárníků Kittie Belle Stupfel a Isaiah Weaver ve Wisconsinu. V jeho životě ho ovlivnili hlavně dva lidé, a to Max Manson, který ho kdysi přivedl k matematice a Charles Slitcher, profesor matematiky na University of Wisconsin.

Ve Wisconsinu vystudoval střední školu a poté dodělal bakalářský, magisterský a doktorský titul na University of Wisconsin. Stal se profesorským asistentem matematiky na Throop Polytechnic Institute v Pasadeně. Mezi roky 1917 a 1919 sloužil v amerických vzdušných silách a v tomto roce se také oženil. Vzal si Mary Hemenway a měli spolu dvě děti, syna Warrena mladšího a dceru Helenu.

Po dokončení doktorského studia působil jako profesor na matematické fakultě a v této době také sepsal práci na téma „Elektromagnetické pole“, která byla mimo jiné publikována v univerzitním magazínu v Chicagu. Jedním z Warrenových přání bylo založit fakultu aplikované matematiky, jež by měla sloužit ostatním vědcům, sám totiž často řešil problémy, se kterými se jeho kolegové z jiných oborů přicházeli poradit. Tento nápad se mu však nakonec prosadit nepodařilo.

Ve 30.–50. letech byl Weaver ředitelem Rockefeller Foundation. U amerického letectva působil opět i za druhé světové války, kde organizoval část národního obranného výzkumného výboru. V tomto období navázal spolupráci s Bellovou telefonickou laboratoří a společně s ní pracoval na protiletadlové obraně. Po úspěších, kterých se mu povedlo dosáhnout za druhé světové války se mu konečně podařilo prosazení panelu aplikované matematiky, kde se rozvíjely nové technologie jako například sekvenční analýza a operační výzkum.

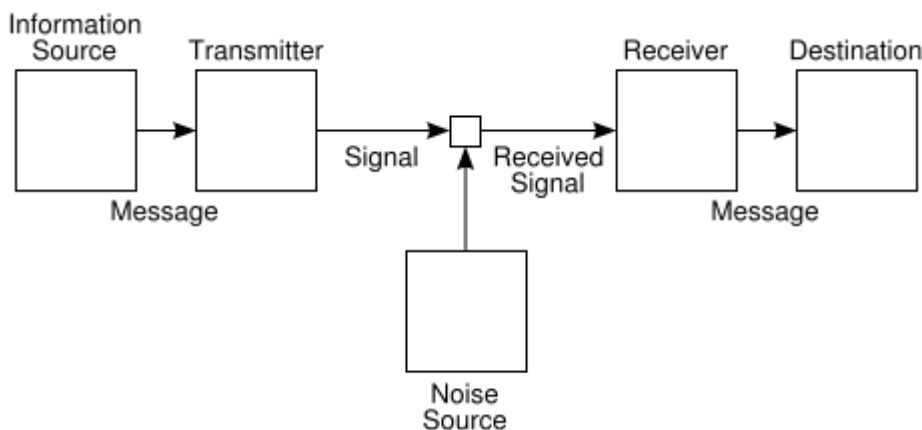
Velmi zásadní byl Weaverův nápad využít počítače pro překlad textů mezi různými jazyky. V roce 1949 sepsal memorandum „Překlad“, šlo mu o to, přeložit strojově text sofistikovanějšími metodami než jen doslovně slovo po slovu, v jeho díle předkládal čtyři body problematiky řešení strojového překladu.

- V prvním bodě se zabývá záměnou slov stejně vypadajících, ale s odlišným významem. Řešení by mělo vycházet z kontextu ostatních slov obsažených v textu.
- V druhém se zabývá logickou stránkou jazyka, která je pro každou řeč trochu jiná.
- Ve třetím bodě se zabývá kryptografickou metodou, kde je překlad brán jako zašifrovaná verze originálu.
- V posledním čtvrtém bodě uvádí, že existují takzvané univerzálie, vlastnosti, které jsou pro všechny jazyky stejné.

Po druhé světové válce se angažoval v industrializaci zemědělství a výzkumu výnosnějších plodin. V Rockefeller Foundation se následně stal viceprezidentem pro přírodní a lékařské vědy. Nadaci ale opustil a stal se správcem v Alfred P. Sloan Foundation. Působil rovněž na panelu genetiky na Národní akademii věd. Autorizoval průkopnickou zprávu o biologickém účinku radiace. Roku 1954 se stal prezidentem americké asociace pro pokrok vědy.

Warren sepsal několik knih, jako například „Lady Luck“, kde se zabývá teorií pravděpodobnosti, nebo roku 1948 knihu „Matematická teorie komunikace“, kterou vydal se svým kolegou Claudem Shannonem.

Model Shannon-Weaver, často zvaný „matkou všech modelů“, se zabývá konceptem zdroje informací, zpráv, vysílačů, signálu, kanálu, šumu, přijímače, informacemi o určení, pravděpodobnosti chyby, kódování, dekódování, informační rychlosti, kapacitou kanálu atd. Model byl všeobecně přijat, kritizován byl pouze pro neschopnost zahrnout komunikaci v kontext lidské povahy a společenských procesů.



*Shannon - Weaver komunikační model ( zdroj: [https://wikisofia.cz/wiki/Soubor:Shannon\\_communication\\_system.svg](https://wikisofia.cz/wiki/Soubor:Shannon_communication_system.svg))*

Oblíbenou knihou Warrena Weavera byla Alenka v říši divů, sám přispěl k tomu, aby byla překládána do mnoha jazyků.

Warren Weaver zemřel v roce 1978 v New Milford, Connecticut. Za svůj život se velice zasloužil o popularizaci vědy a pokrok ve výzkumu. Roku 1989 byl oceněn Rockefellerovu nadací za zásluhy.

Zdroje:

[https://wikisofia.cz/wiki/Warren\\_Weaver](https://wikisofia.cz/wiki/Warren_Weaver)

[https://en.wikipedia.org/wiki/Warren\\_Weaver](https://en.wikipedia.org/wiki/Warren_Weaver)

<http://www.nasonline.org/publications/biographical-memoirs/memoir-pdfs/weaver-warren.pdf>

[https://en.wikipedia.org/wiki/A\\_Mathematical\\_Theory\\_of\\_Communication](https://en.wikipedia.org/wiki/A_Mathematical_Theory_of_Communication)

<http://www-history.mcs.st-andrews.ac.uk/Biographies/Weaver.html>