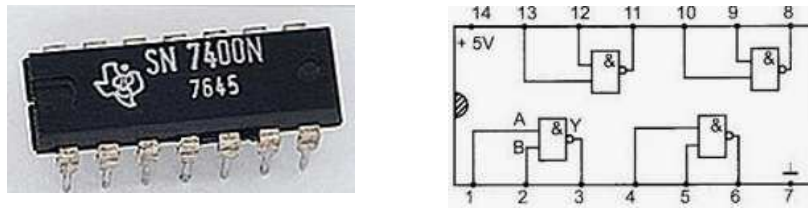


3 Základní logické obvody

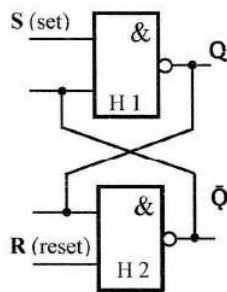
Integrovaný obvod MH7400 obsahuje 4 hradla realizující matematickou operaci negovaného logického součinu NAND. Zapojení vývodů integrovaného obvodu je znázorněno na obr. 1. Na vývody 7 a 14 se připojuje napájecí napětí 5 V.



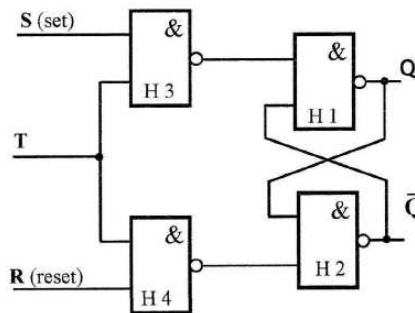
obr. 1

Úkol

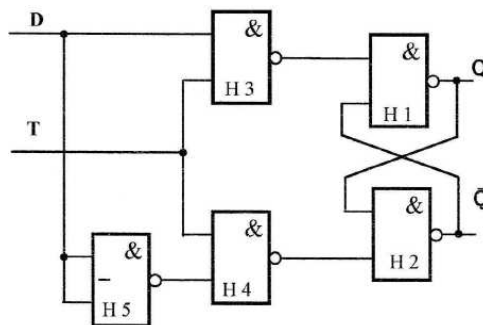
- Ověřte funkci hradla NAND (sestrojte pravdivostní tabulku).
- Sestavte RS klopný obvod (obr. 2) a ověřte jeho funkci (sestrojte pravdivostní tabulku).
- Sestavte RST klopný obvod (obr. 3) a ověřte jeho funkci (sestrojte pravdivostní tabulku).
- Sestavte D klopný obvod (obr. 4) a ověřte jeho funkci (sestrojte pravdivostní tabulku).



obr. 2



obr. 3



obr. 4