

8 Binární dvoubitová sčítačka

Postup zapojení:

Sestavte z hradel NAND obvod realizující operaci EXCLUSIVE OR (na obr. 2 hradla H11 až H14). Ověřte jeho pravdivostní tabulku (tab. 1).

Obvod doplňte o hradlo H15 na poloviční sčítačku a ověřte její pravdivostní tabulku (tab. 2).

Sestavte z hradel H21 až H24 a H31 až H34 další dva obvody EXCLUSIVE OR a ověřte jejich pravdivostní tabulky (tab. 1).

Obvod doplňte o hradlo H42 na dvoubitovou sčítačku a ověřte její funkci pro součty: $0+0$, $0+1$, $1+0$, $2+3$, $1+1$, $2+1$, $2+2$ (tab. 3).

Poznámka:

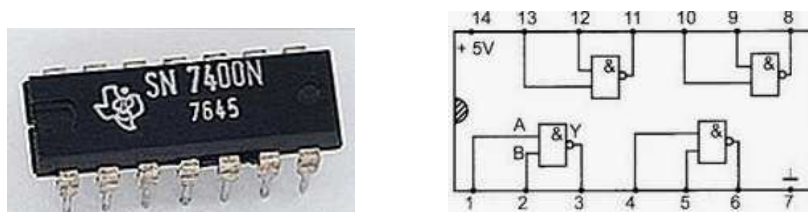
Vnitřní struktura obvodu 7400 je na obr. 1

Vývody 14 všech integrovaných obvodů připojte na +Ucc.

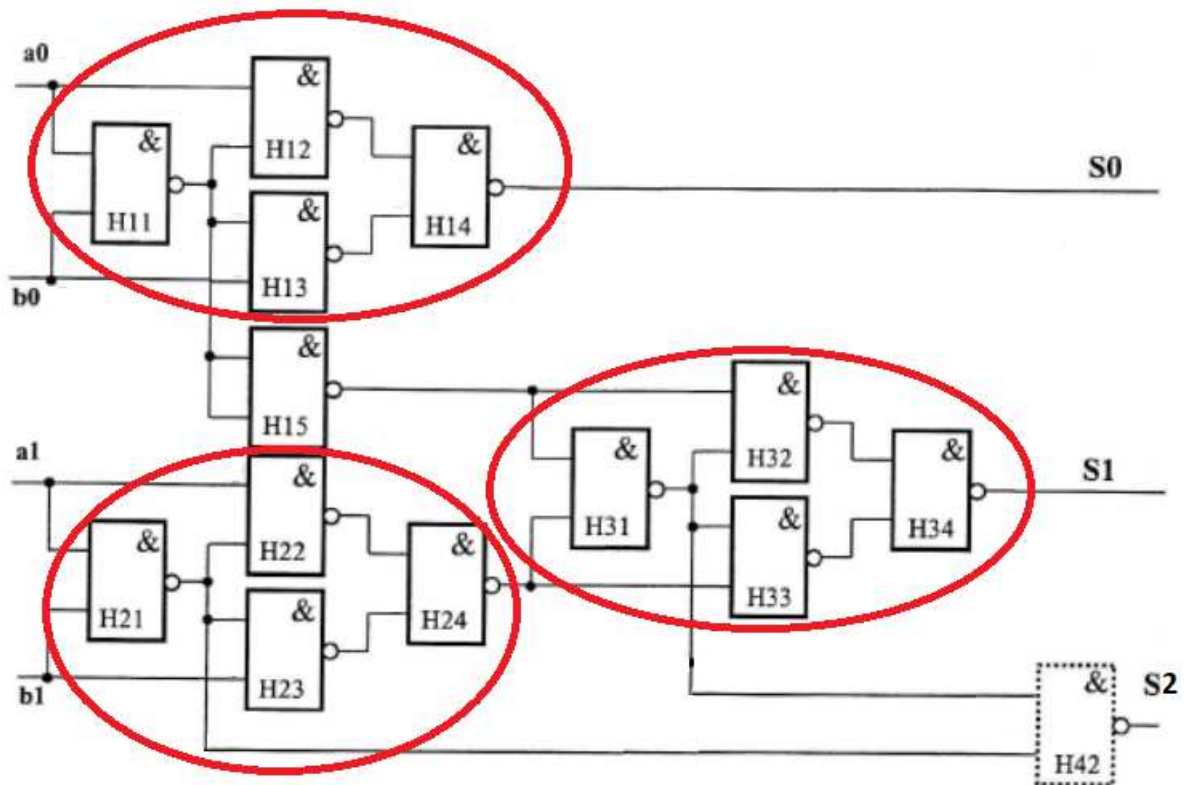
Vývody 7 všech integrovaných obvodů připojte na GND (0V).

Vstupy a0, a1, b0, b1 připojte na spínače, kterými se realizují vstupní proměnné.

Na výstupy S0, S1, S2 připojte LED indikující rozsvícením úroveň log1.



Obr. 1



obr. 2

a	<u>b</u>	S
0	0	
0	1	
1	0	
1	1	

tab. 1

a	<u>b</u>	S	<u>P</u>
0	0		
0	1		
1	0		
1	1		

tab. 2

A	a1	a0	<u>B</u>	b1	b0	S2	S1	S2	S
0			0						
0			1						
1			0						
2			3						
1			1						
2			1						
2			2						

tab. 3

